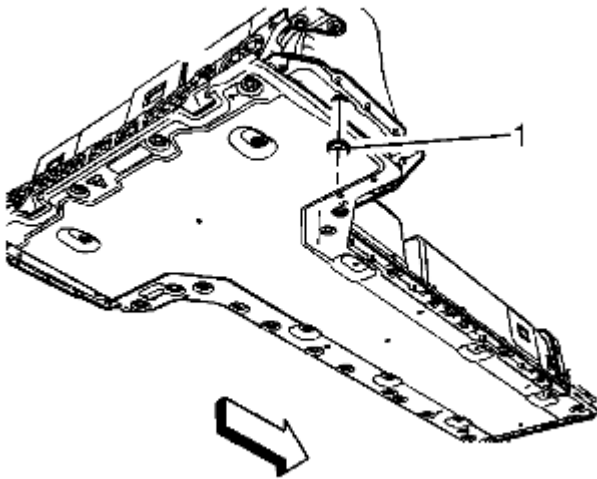


动力蓄电池拆卸信息表

汽车企业名称	上汽通用汽车有限公司		
注册地址	上海浦东新区申江路 1500 号		
车辆类型	乘用车		
车辆型号	沃蓝达		
联系人	徐伟卿	职务	
联系电话	021-50165403	E-mail	weiqingg_xu@patac.com.cn
动力蓄电池拆卸信息			
信息分类	信息要求		信息说明
动力蓄电池信息	动力蓄电池包规格/型号		沃蓝达
	关键部件名词解释		<p>开关、高低压线束、控制系统、继电器</p> <p>开关——手动维修开关 (MSD)，用于紧急情况或维修高压部件时，从物理上断开电池包高压输出。</p> <p>高低压线束——高压电池连接各高压电池组，电气分配单元，手动维修开关等高压部件；低压线束连接电池管理系统 (BMS) 提供 12V 供电，接地，总线通讯及低压信号输入。</p> <p>控制系统——电池管理系统 (BMS)，通过采集的电池包内部各个模块电芯的电压、温度以及母线电流等信息，评估电池包状态，实时估算电池包剩余电量、纯电续航里程、寿命状态等，管理车载充电与非车载充电，向整车控制器提供电池包信息，响应整车高压回路通断命令，从而给整车提供能源。</p> <p>继电器——多个接触器集成在电气分配单元 (EDM) 中，它通过主正、主负、快充、慢充和预充继电器控制电池包所有的高压电路输出。</p>
	专属制造信息		GM Subsystems Manufacturing, LLC
	位置信息		整车底部

	主要材料	锂、石墨、电解液
	紧固件及连接方式	螺栓固定
	电池包位置示意图	见附件 1
安全性防护措施	安全防护工具	绝缘手套、绝缘帽、绝缘靴、防护面罩、防机械伤害手套、防触电绝缘救援钩等
	作业场所安全警示说明	须设置“高压危险”等醒目警示性标识和区域隔离标识。
	拆卸注意事项等要求	拆卸前，拆卸人员应穿戴安全防护装备。应严格按照拆卸作业指导书顺序拆卸。
动力蓄电池拆卸	拆卸设备使用说明	电池升降台使用说明，见附件 2
	特殊拆卸方法注意事项	拆卸前须排空驱动电机蓄电池冷却系统。 使用蓄电池组提升夹具和蓄电池端子盖。
	电池包拆卸前序步骤要求	执行高电压解除程序。
	拆卸时间记录	1.9 小时
	其他	无
动力蓄电池贮存	电池包存储场地要求	存储场地地面应做硬化处理并防渗漏；存储场地应防雨、通风、光线良好；消防安全设施齐全，安全距离符合国家相关管理规定。
	存储环境要求	温度+23℃~-5℃，湿度 30%~70%
	存储时间要求	暂存时间不超过 10 个工作日，不得长期存储。
	需特殊包装存储的电池包装要求	如有漏电或漏液，应采用具备绝缘、防泄漏专用储存容器储存。

附件 1： 电池包位置示意图



附件 2： 电池升降台使用说明


电池升降台使用说
明.pdf